



Anchormatic AB

PETTERSBERG SVÄGEN 18 B 129 40 HÄGERSTEN SWEDEN
TEL 08 88 50 50 MOBIL 070 774 88 88 info@anchor.se

12. Ledade ankarrullar

Placera ankarrullen så långt ut att bandet och ankaret går fritt från stäv respektive badbrygga.

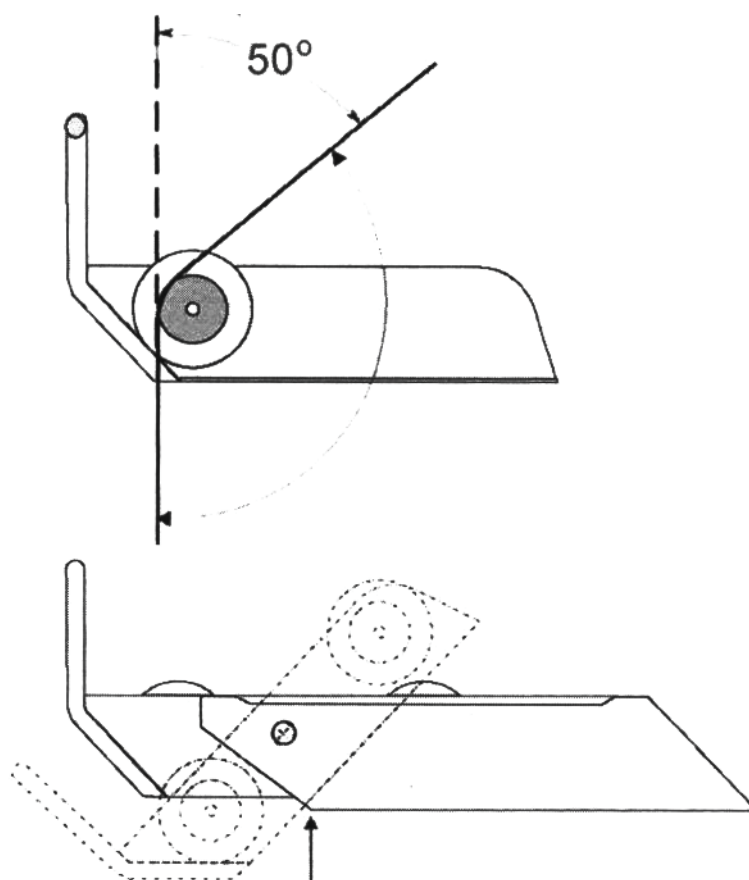
Tänk på att placera ankarrullen så långt ut mot vattnet som möjligt utifall ankaret kan pendla mot båten.

Framkanten av bottenplattan bör placeras jäms med båtens eller badbryggans ytterkant.

Fäst ankarrullen med minst 4 st. skruv av typ M8. Ankarrullens hål :Jr 9mm 0.

Sträva efter ett stort avstånd mellan skruvarna i hålbilden för att öka belastningsytan och hålla ankarrullen i position vid eventuell sidodragning av ankarbandet.

Finns i två längder 801 och 804 som är 100 mm längre.



Bottenplattans framkant skall placeras jäms med båtens eller badbryggans ytterkant - *aldrig innanför.*